

33 505 811




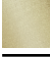
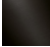


- sporgenza 177 mm
- bocca fissa
- Getto squadrato con aria
- altezza rubinetteria 198 mm
- altezza fino al rompigitto 133 mm
- diametro foro 35 mm
- 2x tubo flessibile di mandata M 8 x 1 avvitato, tenuta controllata
- portata max 4,5 l/min
- senza piombo
- Questo prodotto può aiutare un edificio a soddisfare i requisiti dei Green Building Rating Systems, ad es. LEED®, BREEAM®, DGNB

Solamente per lavabo con troppopieno.

La combinazione con scaldabagni istantanei è esclusa.

Distanza dal centro del foro del rubinetto al muro min. 55 mm o al bordo anteriore del lavabo min. 40 mm.

	Dark Chrome	33 505 811-19
	Cromato	33 505 811-00
	Platinato spazzolato	33 505 811-06
	Ottone spazzolato (Oro 23k)	33 505 811-28
	Dark Platinum spazzolato	33 505 811-99

33 505 811

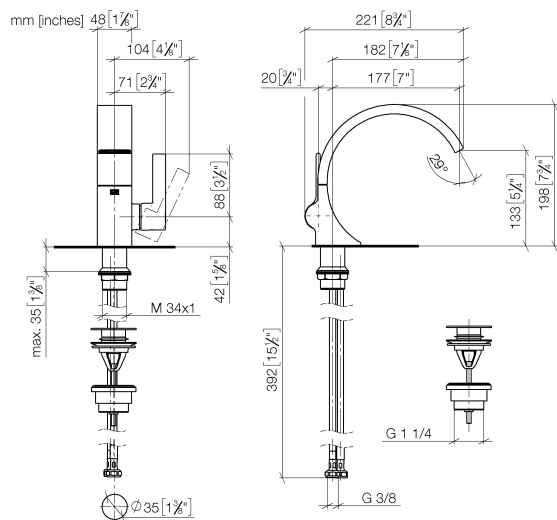
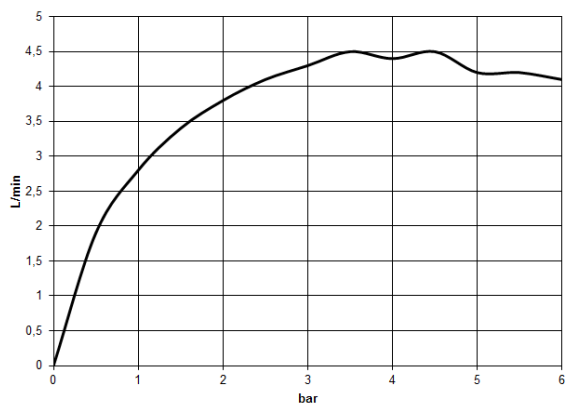


Diagramma di portata

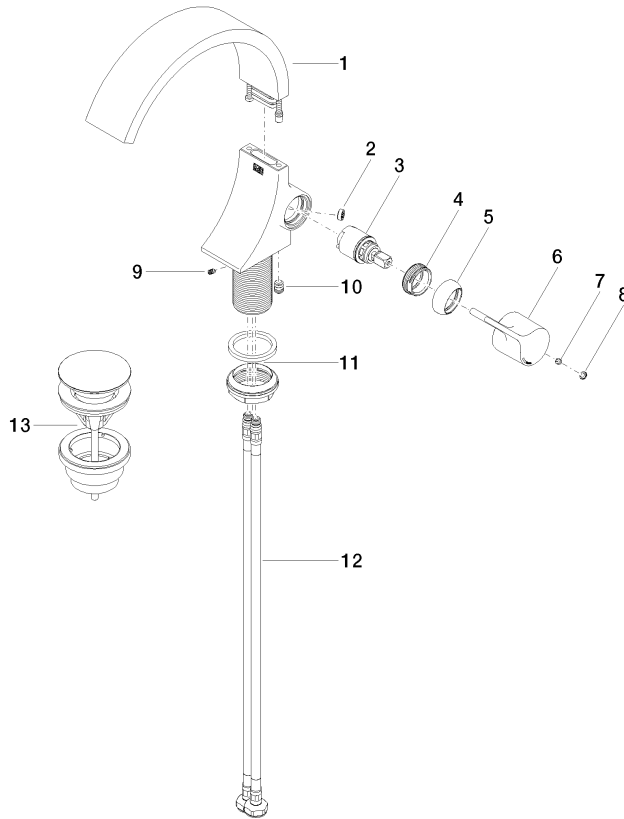


Certificati

GDV_0400285.

33 505 811

Parts for other finishes can be found here: Cromato



Elenco delle parti di ricambio

N.	Codice articolo	Denominazione	Quantità necessaria	Tempo di produzione
1	90 11 70 013 01-19	bocca di erogazione	1	20
2	09 23 01 172 90	limitatore di portata	1	2
3	90 15 05 044 00 90	cartuccia	1	2
4	09 24 04 266 90	dado	1	2
5	09 28 30 021-19	copertura	1	20
6	09 20 80 024-19	manopola	1	20
7	90 31 11 030 00 90	perno	1	2
8	90 31 20 087 00-19	tappo	1	20
9	09 31 11 008 90	perno	1	2
10	90 31 20 129 00 90	tappo	1	2
11	04 23 10 044 07 90	set di fissaggio	1	2
12	04 30 04 100 00 90	flessibile	2	2
13	10 125 970-19	Piletta con chiusura a scatto 1 1/4" - Dark Chrome	1	20